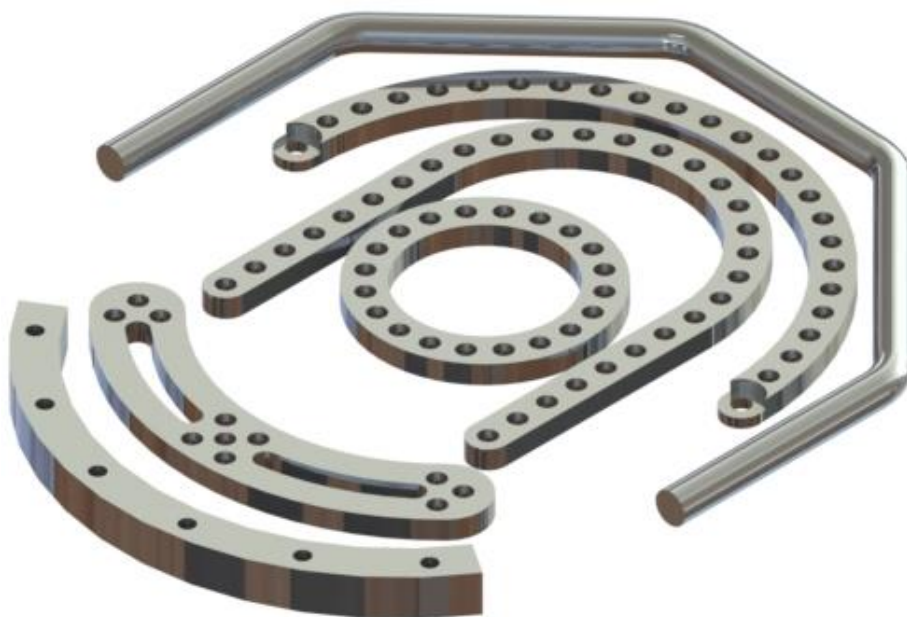


Anéis e Semi-anéis para Fixadores Externos AL



World Fix Ind. Com. Produtos Ortopédicos Ltda
Endereço: Rua Miguel João Jorge, nº 45 – CEP
13051-172 – Jd. São José - Campinas – SP
CNPJ: 06.256.377-0001/92 – Indústria Brasileira
IE: 244.979.858.111

Fone: (19) 3227-9412/3229-0929

Site: www.worldfix.com.br

SAC: sac@worldfix.com.br

Responsável Técnico: Lodinei Roberto
Machini. CRQ-SP: 04266300

Revisão 00 – 14/08/2017

Registro Anvisa: 80305080017

PRODUTO NÃO ESTÉRIL – ESTERILIZAR ANTES DO USO

Sumário

1. Informações gerais sobre o produto	3
1.1. Nome técnico do produto	3
1.2. O nome e modelo comercial do produto	3
1.3. Descrição do princípio físico e fundamentos da tecnologia do produto.....	5
1.4. Informações gráficas e tecnológicas aplicáveis	6
1.5. Relação das partes e acessórios destinados a integrar o produto, assim como de todos opcionais e materiais de consumo por ele utilizados.....	11
1.6. Relação dos materiais de apoio que acompanham o produto, tais como manuais, produtos para sua montagem e proteção, entre outros.....	11
1.7. Especificações e características técnicas do produto	11
1.8. Formas de apresentação comercial	11
1.9. Marcação e rastreabilidade	12
2. As condições especiais de armazenamento, conservação e/ou manipulação do produto 12	
2.1. Condições de armazenamento	12
2.2. Conservação e/ou manipulação do produto.....	13
2.3. Transporte.....	13
3. As instruções para uso do produto	13
3.1. Identificação e função do produto	13
3.2. Indicação de usuário.....	13
4. Advertências e/ou precauções	14
5. Indicação, finalidade ou uso e efeitos secundários indesejáveis	14
5.1. A indicação, finalidade ou uso a que se destina o produto.....	14
5.2. Efeitos secundários ou colaterais indesejáveis	15
5.3. Contraindicações.....	15
6. Informações de outros produtos que podem ser utilizados em conjunto	15
7. Avaliação do produto instalado	15
8. Informações relativas aos riscos de interferência recíproca decorrentes da presença do produto médico em investigações ou tratamentos específicos	15
9. Limpeza e esterilização	15
10. Orientações sobre o descarte do produto	17

1. Informações gerais sobre o produto

1.1. Nome técnico do produto

Fixadores Externos

1.2. O nome e modelo comercial do produto

Nome comercial: Anéis e Semi-anéis para Fixadores Externos AL

Modelos comerciais:

Código	Descrição
1203-20-00	Semi-Anel 115°
1204-20-00	Semi-Anel Grande
1205-20-00	Semi-Anel Médio
1206-20-00	Semi-Anel Pequeno
0754-20-00	Semi-Anel 100 mm AL
0755-20-00	Semi-Anel 110 mm AL
0756-20-00	Semi-Anel 120 mm AL
0757-20-00	Semi-Anel 130 mm AL
0758-20-00	Semi-Anel 140 mm AL
0759-20-00	Semi-Anel 150 mm AL
0760-20-00	Semi-Anel 160 mm AL
0761-20-00	Semi-Anel 180 mm AL
0762-20-00	Semi-Anel 200 mm AL
0763-20-00	Semi-Anel 220 mm AL
0764-20-00	Semi-Anel 240 mm AL
0765-20-00	Semi-Anel 80 mm AL
0786-21-00	Semi-Anel 60 mm AL
0766-20-00	Semi-Anel Fêmur 100° AL
0767-20-00	Semi-Anel Fêmur 120° AL
0768-20-00	Semi-Anel Fêmur 140° AL
0769-20-00	Anel 100 mm AL
0770-20-00	Anel 110 mm AL
0771-20-00	Anel 120 mm AL
0772-20-00	Anel 130 mm AL
0773-20-00	Anel 140 mm AL
0774-20-00	Anel 150 mm AL
0775-20-00	Anel 160 mm AL
0776-20-00	Anel 180 mm AL
0778-20-00	Anel 200 mm AL
0779-20-00	Anel 220 mm AL
0780-20-00	Anel 240 mm AL
0781-20-00	Anel 80 mm AL
0782-20-00	Anel 60 mm AL
0783-20-00	Semi-Anel 5/8" - 100 mm AL
0784-20-00	Semi-Anel 5/8" - 110 mm AL
0785-20-00	Semi-Anel 5/8" - 120 mm AL
0786-20-00	Semi-Anel 5/8" - 130 mm AL

0787-20-00	Semi-Anel 5/8" - 140 mm AL
0788-20-00	Semi-Anel 5/8" - 150 mm AL
0789-20-00	Semi-Anel 5/8" - 160 mm AL
0790-20-00	Semi-Anel 5/8" - 180 mm AL
0791-20-00	Semi-Anel 5/8" - 200 mm AL
0792-20-00	Semi-Anel 5/8" - 220 mm AL
0793-20-00	Semi-Anel 5/8" - 240 mm AL
0794-20-00	Semi-Anel 5/8" - 80 mm AL
0795-20-00	Semi-Anel para Pé - 100 mm
0796-20-00	Semi-Anel para Pé - 120 mm
0797-20-00	Semi-Anel para Pé - 140 mm
0798-20-00	Semi-Anel para Pé - 160 mm
0799-20-00	Semi-Anel para Pé - 80 mm
0701-20-00	Arco Grande 1/2"
0703-20-00	Arco Médio 1/2"
0704-20-00	Arco Pequeno 1/2"
0705-20-00	Semi Arco Grande 1/2"
0706-20-00	Semi Arco Médio 1/2"
0707-20-00	Semi Arco Pequeno 1/2"
0708-20-00	Extensão Grande 1/2"
0709-20-00	Extensão Média 1/2"
0710-20-00	Extensão Pequena 1/2"
0727-20-00	Arco Grande 11 mm
0728-20-00	Arco Médio 11 mm
0729-20-00	Arco Pequeno 11 mm
0730-20-00	Semi Arco Grande 11 mm
0731-20-00	Semi Arco Médio 11 mm
0732-20-00	Semi Arco Pequeno 11 mm
0733-20-00	Extensão Grande 11 mm
0734-20-00	Extensão Média 11 mm
0735-20-00	Extensão Pequena 11 mm
0736-20-00	Arco Grande 3/8"
0737-20-00	Arco Médio 3/8"
0738-20-00	Arco Pequeno 3/8"
0739-20-00	Semi Arco Grande 3/8"
0740-20-00	Semi Arco Médio 3/8"
0741-20-00	Semi Arco Pequeno 3/8"
0742-20-00	Extensão Grande 3/8"
0743-20-00	Extensão Média 3/8"
0744-20-00	Extensão Pequena 3/8"
0745-20-00	Arco Grande 1/4"
0746-20-00	Arco Médio 1/4"
0747-20-00	Arco Pequeno 1/4"
0748-20-00	Semi Arco Grande 1/4"
0749-20-00	Semi Arco Médio 1/4"
0750-20-00	Semi Arco Pequeno 1/4"
0751-20-00	Extensão Grande 1/4"
0752-20-00	Extensão Média 1/4"
0753-20-00	Extensão Pequena 1/4"

1.3. Descrição do princípio físico e fundamentos da tecnologia do produto

Os Anéis e Semi-anéis para Fixadores Externos AL são produtos destinados com outros itens que dos fixadores externos, provendo sustentação a estrutura montada.

São fabricados em ligas de alumínio, de acordo com a *ASTM B221- Standard Specification for Aluminum and Aluminum-Alloy Extruded Bars, Rods, Wire, Profiles, and Tubes*.

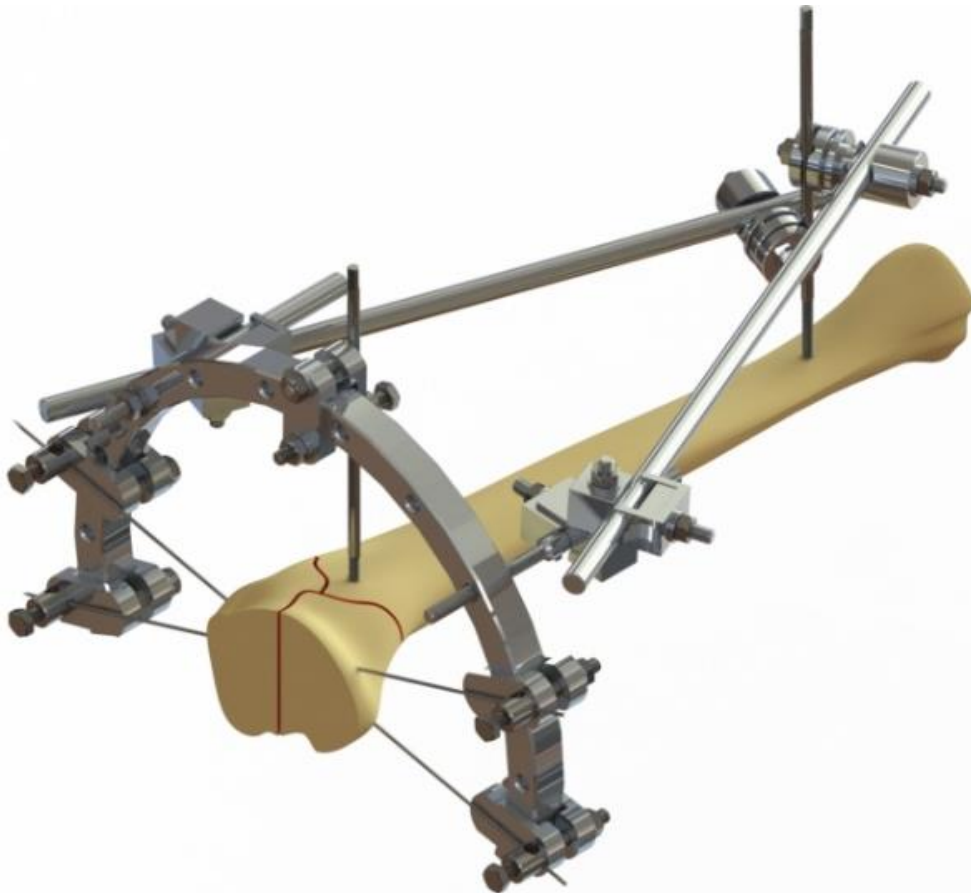

















Figura 1. Imagem ilustrativa de semi-anel de alumínio em montagem de fixadores externos






1.4. Informações gráficas e tecnológicas aplicáveis

Código	Descrição	Matéria-Prima	Imagem	Itens compatíveis
1203-20-00	Semi-Anel 115°	- Liga de Alumínio - ASTM B209M		- 1201-20-00 Conector Semi-Circular - 1202-20-00 Conector Semi-Circular Ajustável - 1207-20-00 Barra Semi-Roscada 250-02 Roscas - 1208-20-00 Barra Semi-Roscada 300-02 Roscas - 1209-20-00 Barra Semi-Roscada 130-01 Rosca - 1210-20-00 Barra Semi-Roscada 260-01 Rosca - 1211-20-00 Barra Semi-Roscada 360-01 Rosca
1204-20-00	Semi-Anel Grande	- Liga de Alumínio - ASTM B209M		
1205-20-00	Semi-Anel Médio			
1206-20-00	Semi-Anel Pequeno			
0754-20-00	Semi-Anel 100 mm AL	- Liga de Alumínio - ASTM B209M		- Parafuso rosca M6 - Haste rosqueada M6 - Porca Sextavada M6 - Arruela Lisa M6
0755-20-00	Semi-Anel 110 mm AL			
0756-20-00	Semi-Anel 120 mm AL			
0757-20-00	Semi-Anel 130 mm AL			
0758-20-00	Semi-Anel 140 mm AL			
0759-20-00	Semi-Anel 150 mm AL			
0760-20-00	Semi-Anel 160 mm AL			
0761-20-00	Semi-Anel 180 mm AL			

0762-20-00	Semi-Anel 200 mm AL	- Liga de Alumínio - ASTM B209M		<ul style="list-style-type: none"> - Parafuso rosca M6 - Haste rosqueada M6 - Porca Sextavada M6 - Arruela Lisa M6
0763-20-00	Semi-Anel 220 mm AL			
0764-20-00	Semi-Anel 240 mm AL			
0765-20-00	Semi-Anel 80 mm AL			
0786-21-00	Semi-Anel 60 mm AL			
0766-20-00	Semi-Anel Fêmur 100° AL	- Liga de Alumínio - ASTM B209M		<ul style="list-style-type: none"> - Parafuso rosca M6 - Haste rosqueada M6 - Porca Sextavada M6 - Arruela Lisa M6
0767-20-00	Semi-Anel Fêmur 120° AL			
0768-20-00	Semi-Anel Fêmur 140° AL			
0769-20-00	Anel 100 mm AL	- Liga de Alumínio - ASTM B209M		<ul style="list-style-type: none"> - Parafuso rosca M6 - Haste rosqueada M6 - Porca Sextavada M6 - Arruela Lisa M6
0770-20-00	Anel 110 mm AL			
0771-20-00	Anel 120 mm AL			
0772-20-00	Anel 130 mm AL			
0773-20-00	Anel 140 mm AL			
0774-20-00	Anel 150 mm AL			
0775-20-00	Anel 160 mm AL			
0776-20-00	Anel 180 mm AL			
0778-20-00	Anel 200 mm AL			
0779-20-00	Anel 220 mm AL			
0780-20-00	Anel 240 mm AL			
0781-20-00	Anel 80 mm AL			
0782-20-00	Anel 60 mm AL			

0783-20-00	Semi-Anel 5/8" - 100 mm AL	- Liga de Alumínio - ASTM B209M		<ul style="list-style-type: none"> - Parafuso rosca M6 - Haste rosqueada M6 - Porca Sextavada M6 - Arruela Lisa M6
0784-20-00	Semi-Anel 5/8" - 110 mm AL			
0785-20-00	Semi-Anel 5/8" - 120 mm AL			
0786-20-00	Semi-Anel 5/8" - 130 mm AL			
0787-20-00	Semi-Anel 5/8" - 140 mm AL			
0788-20-00	Semi-Anel 5/8" - 150 mm AL			
0789-20-00	Semi-Anel 5/8" - 160 mm AL			
0790-20-00	Semi-Anel 5/8" - 180 mm AL			
0791-20-00	Semi-Anel 5/8" - 200 mm AL			
0792-20-00	Semi-Anel 5/8" - 220 mm AL			
0793-20-00	Semi-Anel 5/8" - 240 mm AL			
0794-20-00	Semi-Anel 5/8" - 80 mm AL			
0795-20-00	Semi-Anel para Pé - 100 mm	- Liga de Alumínio - ASTM B209M		<ul style="list-style-type: none"> - Parafuso rosca M6 - Haste rosqueada M6 - Porca Sextavada M6 - Arruela Lisa M6
0796-20-00	Semi-Anel para Pé - 120 mm			
0797-20-00	Semi-Anel para Pé - 140 mm			
0798-20-00	Semi-Anel para Pé - 160 mm			
0799-20-00	Semi-Anel para Pé - 80 mm			
0701-20-00	Arco Grande 1/2"	- Liga de Alumínio - ASTM B221		<ul style="list-style-type: none"> - Conector "Clamp" com furo para barra entre Ø 12,5 – 12,7 mm
0703-20-00	Arco Médio 1/2"			
0704-20-00	Arco Pequeno 1/2"			

0705-20-00	Semi Arco Grande 1/2"	- Liga de Alumínio - ASTM B221		- Conector "Clamp" com furo para barra entre Ø 12,5 – 12,7 mm
0706-20-00	Semi Arco Médio 1/2"			
0707-20-00	Semi Arco Pequeno 1/2"			
0708-20-00	Extensão Grande 1/2"	- Liga de Alumínio - ASTM B221		- Conector "Clamp" com furo para barra entre Ø 12,5 – 12,7 mm
0709-20-00	Extensão Média 1/2"			
0710-20-00	Extensão Pequena 1/2"			
0727-20-00	Arco Grande 11 mm	- Liga de Alumínio - ASTM B221		- Conector "Clamp" com furo para barra entre Ø 10,9 – 11,2 mm
0728-20-00	Arco Médio 11 mm			
0729-20-00	Arco Pequeno 11 mm			
0730-20-00	Semi Arco Grande 11 mm	- Liga de Alumínio - ASTM B221		- Conector "Clamp" com furo para barra entre Ø 10,9 – 11,2 mm
0731-20-00	Semi Arco Médio 11 mm			
0732-20-00	Semi Arco Pequeno 11 mm			
0733-20-00	Extensão Grande 11 mm	- Liga de Alumínio - ASTM B221		- Conector "Clamp" com furo para barra entre Ø 10,9 – 11,2 mm
0734-20-00	Extensão Média 11 mm			
0735-20-00	Extensão Pequena 11 mm			
0736-20-00	Arco Grande 3/8"	- Liga de Alumínio - ASTM B221		- Conector "Clamp" com furo para barra entre Ø 9,4 – 9,7 mm - Parafuso
0737-20-00	Arco Médio 3/8"			
0738-20-00	Arco Pequeno 3/8"			

0739-20-00	Semi Arco Grande 3/8"	- Liga de Alumínio - ASTM B221		- Conector "Clamp" com furo para barra entre Ø 9,4 – 9,7 mm - Parafuso
0740-20-00	Semi Arco Médio 3/8"			
0741-20-00	Semi Arco Pequeno 3/8"			
0742-20-00	Extensão Grande 3/8"	- Liga de Alumínio - ASTM B221		- Conector "Clamp" com furo para barra entre Ø 9,4 – 9,7 mm - Parafuso
0743-20-00	Extensão Média 3/8"			
0744-20-00	Extensão Pequena 3/8"			
0745-20-00	Arco Grande 1/4"	- Liga de Alumínio - ASTM B221		- Conector "Clamp" com furo para barra entre Ø 6,4 – 6,6mm
0746-20-00	Arco Médio 1/4"			
0747-20-00	Arco Pequeno 1/4"			
0748-20-00	Semi Arco Grande 1/4"	- Liga de Alumínio - ASTM B221		- Conector "Clamp" com furo para barra entre Ø 6,4 – 6,6mm
0749-20-00	Semi Arco Médio 1/4"			
0750-20-00	Semi Arco Pequeno 1/4"			
0751-20-00	Extensão Grande 1/4"	- Liga de Alumínio - ASTM B221		- Conector "Clamp" com furo para barra entre Ø 6,4 – 6,6mm
0752-20-00	Extensão Média 1/4"			
0753-20-00	Extensão Pequena 1/4"			

1.5. Relação das partes e acessórios destinados a integrar o produto, assim como de todos opcionais e materiais de consumo por ele utilizados

Os Anéis e Semi-anéis para Fixadores Externos AL não possuem acessórios. São compatíveis com outros itens dos fixadores externos da World Fix. Consulte seu representante de vendas para indicação dos fixadores ou pesquise no site da empresa: <http://www.worldfix.com.br>.

1.6. Relação dos materiais de apoio que acompanham o produto, tais como manuais, produtos para sua montagem e proteção, entre outros.

As instruções de uso não acompanham o produto. Por outro lado, são disponibilizadas em versão eletrônica no site: <http://www.worldfix.com.br>, conforme estabelece a instrução normativa IN nº 4/2012 ANVISA. As instruções para acesso, consulta da versão, visualização e download são disponibilizados no rótulo através do QR code, e no próprio endereço eletrônico pelo número do Registro ANVISA do produto.

1.7. Especificações e características técnicas do produto

Os Anéis e Semi-anéis para Fixadores Externos AL são fabricados em ligas de alumínio, de acordo com a *ASTM B221- Standard Specification for Aluminum and Aluminum-Alloy Extruded Bars, Rods, Wire, Profiles, and Tubes*.

As informações gráficas e tecnológicas de cada modelo comercial podem ser encontradas no item 1.4 deste documento.

1.8. Formas de apresentação comercial

Os Anéis e Semi-anéis para Fixadores Externos AL são fornecidos individualmente ou em lotes, em embalagem de filme plástico termo-selado, composto por polietileno de baixa densidade (PEBD).

Quando vendidos em lote, podem conter de 1 a 2 unidades na mesma embalagem.

São rotulados com etiqueta adesiva que leva o nº de lote, a data de fabricação, o nº de registro na ANVISA, assim como outras informações pertinentes a RDC nº 185/01.

São fornecidos não estéreis, devendo ser esterilizados antes do uso, conforme método de esterilização indicado no item 10 deste documento.



Figura 2.a. Exemplo de rótulo

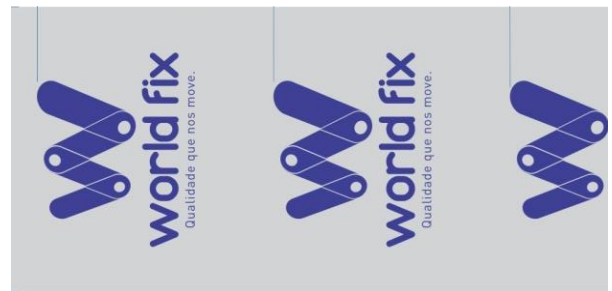
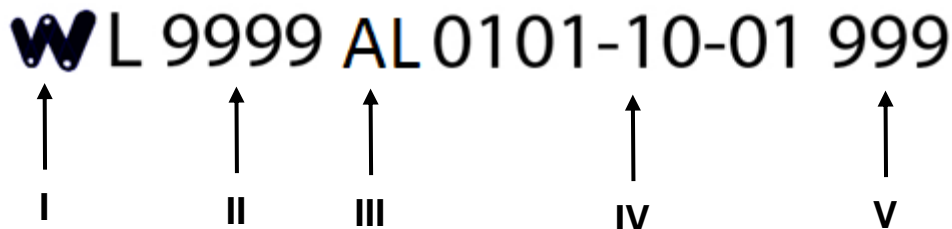


Figura 2.b. Embalagem do produto

1.9. Marcação e rastreabilidade

A rastreabilidade do produto é feita no corpo do produto através da marcação dos seguintes itens:

- I - Logomarca da empresa;
- II - Número do lote;
- III - Código da matéria-prima (AL - Alumínio);
- IV - Código de referência do produto.
- V - Tamanho.



2. As condições especiais de armazenamento, conservação e/ou manipulação do produto

2.1. Condições de armazenamento

Os Anéis e Semi-anéis para Fixadores Externos AL devem ser mantidas em suas embalagens originais até a esterilização, sendo responsabilidade dos hospitais e distribuidores em garantir esta sistemática. O armazenamento correto dar-se-á na central de materiais do bloco cirúrgico ou ambiente com características equivalentes (temperatura ambiente).

Deverá o responsável pela escolha do produto certificar-se que, o mesmo encontra-se preservado. As pessoas que auxiliam na cirurgia (Instrumentadores, enfermeiros, etc) deverão estar

familiarizados com os procedimentos de abertura das embalagens, diminuindo a potencialidade de contaminação microbiana antes do processo de esterilização.

Nota 1: A eficiência do procedimento de esterilização deve ser devidamente comprovada. Os parâmetros adequados do processo para cada equipamento e volume, devem ser analisados e conduzidos por pessoas treinadas e especializadas em processos de esterilização, assegurando a completa eficiência desse procedimento.

Nota 2: A World Fix Produtos Ortopédicos orienta que se utilize a filosofia PEPS (primeiro que entra primeiro que sai) nos estoques garantindo assim uma maior rotatividade.

2.2. Conservação e/ou manipulação do produto

Devem ser instalados em ambientes hospitalares, no centro cirúrgico, onde exista condição ideal de assepsia.

2.3. Transporte

Os Anéis e Semi-anéis para Fixadores Externos AL são embalados em filme plástico PEBD. Quando enviados para transporte, são envoltos por plástico bolha e acondicionados em caixa de papelão polionda lisa.

O produto deve ser transportado em condições que permaneça livre de danos e em condições seguras de utilização.

3. As instruções para uso do produto

3.1. Identificação e função do produto

Os Anéis e Semi-anéis para Fixadores Externos AL devem ser utilizados com outros itens dos fixadores externos, como meio para estabilização de ossos na osteossíntese. Tem como função possibilitar o tratamento de politraumatizados ou polifraturados na redução, distração e compressão de fraturas, no tratamento de emergência ou definitivo, especialmente fraturas expostas que envolvem alta energia cinética, perda óssea e lesões de tecidos moles.

3.2. Indicação de usuário

Somente profissionais, médicos cirurgiões ortopedistas, devidamente capacitados, habilitados e treinados em procedimentos de osteossíntese poderão usar o produto mediante uma avaliação radiológica e clínica cuidadosa.

O profissional deve se atentar ao uso dos instrumentais e fixadores adequados para cada paciente.

4. Advertências e/ou precauções

- A utilização de produto não estéril pode comprometer o tratamento e conseqüentemente a saúde do paciente.
- Com a finalidade de preservar o produto, evite batidas e quedas.
- A empresa não se responsabiliza pelos problemas que puderem derivar de mau uso, manejo inadequado, não cumprimento das precauções, advertências e instruções.
- Não utilizar para outros fins, que não aqueles recomendados pelo fabricante;
- O fabricante recomenda uso único.
- Para que evitar danos ao produto, recomenda-se que a instituição hospitalar estabeleça um plano periódico de manutenção preventiva nos equipamentos utilizados no processo de limpeza, descontaminação, esterilização e/ou reesterilização.
- Os metais e suas ligas estão sujeitos a constantes mudanças ambientais (concentração de sais, ácidos e alcaloides) podendo causar corrosão. O contato constante com outros materiais dissimilares pode acelerar o processo de corrosão.
- Após a abertura da embalagem, verificar a integridade do produto. Os componentes devem estar com a superfície uniforme e sem manchas. Utilizar somente os componentes que estejam dentro destas condições.
- É indispensável um amplo conhecimento da técnica cirúrgica aplicada, bem como dos aspectos tecnológicos dos fixadores, implantes e dos instrumentais utilizados na cirurgia.
- Deve-se tomar cuidado com a superfície do produto, para que não haja riscos e batidas profundas que possam comprometer a utilização e encaixe do produto.
- O fabricante não recomenda o uso de produtos danificados. Dessa forma, deve-se examinar cuidadosamente o material antes da utilização.
- Não é recomendado realizar exames de Ressonância Magnética enquanto o paciente estiver utilizando os anéis, semi-anéis e outros itens do fixador externo.

5. Indicação, finalidade ou uso e efeitos secundários indesejáveis

5.1. A indicação, finalidade ou uso a que se destina o produto

Os Anéis e Semi-anéis para Fixadores Externos AL são indicados para utilização em sistemas de fixação óssea externa, para fornecer ligação entre os elementos de conexão como conectores, hastes/barras e porcas, provendo sustentação a estrutura do fixador externo.

Os sistemas de fixação óssea externa foram concebidos para utilização em tratamento de politraumatizados ou polifraturados na redução, distração e compressão de fraturas, no tratamento de emergência ou definitivo, especialmente fraturas expostas que envolvem alta energia cinética, perda óssea e lesões de tecidos moles.

5.2. Efeitos secundários ou colaterais indesejáveis

Não se aplica.

5.3. Contraindicações

Não se aplica.

6. Informações de outros produtos que podem ser utilizados em conjunto

Os Anéis e Semi-anéis para Fixadores Externos AL L foram desenvolvidos para utilização com outros itens dos fixadores externos da World Fix.

7. Avaliação do produto instalado

Para avaliação da instalação do produto e inspeção da evolução do tratamento, recomenda-se que seja realizado o controle radiológico regularmente. É de responsabilidade do cirurgião ortopédico tomar a ação mais adequada.

8. Informações relativas aos riscos de interferência recíproca decorrentes da presença do produto médico em investigações ou tratamentos específicos

O fabricante recomenda não realizar o exame de ressonância magnética enquanto utilizar os fixadores externos.

Os metais são condutores elétricos, dessa forma, há risco de aquecimento a partir das correntes elétricas produzidas. Este aquecimento pode produzir queimaduras no paciente e/ou resultar em danos térmicos ou de ignição de material em contato com o dispositivo. Há também um risco potencial de vibração do dispositivo, induzida por corrente parasita resultante do campo de radiofrequência, bem como do gradiente de campo alternado.

9. Limpeza e esterilização

9.1. Produto não esterilizado

Os Anéis e Semi-anéis para Fixadores Externos AL são comercializadas em embalagem não estéril e devem ser limpas e esterilizadas na unidade do CME da Instituição em condição protegida de materiais particulados, conforme RDC Nº 15, DE 15 DE MARÇO DE 2012 ou suas atualizações/revisões.

9.2. Verificação do produto

O produto é originalmente fornecido limpo para esterilização. Após abertura da embalagem devem ser verificadas as características superficiais do produto e as informações de identificação. Sob qualquer condição ou frequência de manuseio, o estado superficial deve estar livre de danos ou sinais de reação corrosiva. Se for constatada qualquer alteração nas características superficiais do produto ou qualquer outro fato inadvertido, deve-se desqualificar o produto para uso.

9.3. Limpeza, enxágue e secagem

Não se deve utilizar palhas de aço ou outros produtos abrasivos, incluindo os saponáceos para remoção de sujidades de qualquer etapa do processo de limpeza.

A presença de produtos não hidrossolúveis pode acarretar a formação de barreiras físicas, protegendo micro-organismos da ação de germicidas, bem como proporcionar a retenção de sujidades indesejáveis à posterior utilização do produto.

A qualidade da água é fator fundamental para o processo de limpeza, e conservação do produto. A concentração de elementos ou substâncias químicas, e o desequilíbrio de pH pode deteriorar o implante durante o processo de limpeza. Recomenda-se que a água empregada na lavagem esteja de acordo com as exigências de qualidade estabelecida no processo de esterilização.

A presença de elementos particulados deve ser evitada, pois podem apresentar problemas de compatibilidade biológica.

No caso de o produto sofrer manipulação inadequada, o mesmo deve ser submetido à limpeza e descontaminação. Para o procedimento de limpeza e descontaminação devem-se utilizar luvas de procedimento, touca, máscara e óculos durante todo o processo.

- **Limpeza prévia:** Deve ser mergulhado, quando pertinente, em um recipiente apropriado contendo água e detergente, preferencialmente enzimático, à temperatura ambiente. A seguir, deve ser rigorosamente lavado em água corrente, preferencialmente morna.
- **Lavagem:** As peças devem ser totalmente escovadas, com escova de cerdas macias. Especial atenção deve ser dada às áreas de difícil acesso, onde pode ocorrer a retenção e a deposição de partículas e substâncias.
- **Enxágue:** Devem ser enxaguadas, abundantemente, em água corrente. Recomenda-se a utilização de água desmineralizada para o enxágue do produto.
- **Secagem:** Deve-se assegurar que os processos de secagem não introduzam umidade, partículas ou felpas na superfície do produto. Recomenda-se que o tecido seja absorvente, macio e não solte partículas

9.4. Métodos e procedimentos de esterilização

A esterilização recomendada é por meio de autoclave a vapor regularmente utilizada nos hospitais respeitando as normas do Ministério da Saúde (Manual de Processamento de Artigos e Superfícies em Estabelecimentos para a Saúde do Ministério da Saúde) e norma NBR ISO 17665 - Esterilização de produtos para saúde — Vapor. Os procedimentos de esterilização bem como a qualidade e o treinamento do pessoal envolvido neste processo é de inteira responsabilidade do serviço de saúde. Os parâmetros recomendados para esterilização são abaixo descritos.

Temperatura	Pressão	Tempo de ciclo
121 °C	1,0 ± 0,1 kgf/cm ²	No mínimo 30 minutos após atingir a temperatura e pressão indicados

Os produtos podem ser esterilizados também por gás ETO (óxido de etileno), de acordo com os parâmetros abaixo:

- Gás: ETO 30 (30% óxido de etileno / 70% CO₂)
- Vácuo a ser atingido para iniciar o ciclo de esterilização: -0,2 a -0,4 kgf/cm²
- Temperatura de exposição a gás: 40 °C à 50 °C
- Pressão: 0,5 ± 0,1 kgf/cm²
- Tempo de exposição ao gás ETO: 4 h
- Umidade relativa no interior da autoclave: 40% - 70%
- Vácuo a ser atingido para iniciar o processo de aeração mecânica no interior da autoclave: -0,2 a -0,4 kgf/cm²
- Recuperação com ar filtrado (03 lavagens).

10. Orientações sobre o descarte do produto

A descaracterização do produto médico é de inteira responsabilidade da instituição hospitalar, assim como, os métodos e procedimentos de descarte utilizados.

O fabricante recomenda eliminar os riscos biológicos submetendo os componentes a tratamento que consiste na aplicação de método, técnica ou processo que modifique as características dos riscos inerentes aos resíduos, reduzindo ou eliminando o risco de contaminação, de acidentes ocupacionais ou de dano ao meio ambiente;

Como meio eficaz para descarte e descaracterização seguros, recomenda-se classificar e identificar os componentes como resíduo metálico e envia-los para incineração e esmagamento.

O descarte deve ser precedido de inutilização do mesmo através do corte, ou mesmo descaracterização do produto de forma que não haja nenhuma possibilidade de utilização.

O fabricante recomenda que seja seguido um plano de gerenciamento de resíduos de serviços de saúde – PGRSS – para o manejo, segregação e acondicionamento de resíduos conforme as orientações da RDC306/2004 ou suas atualizações.