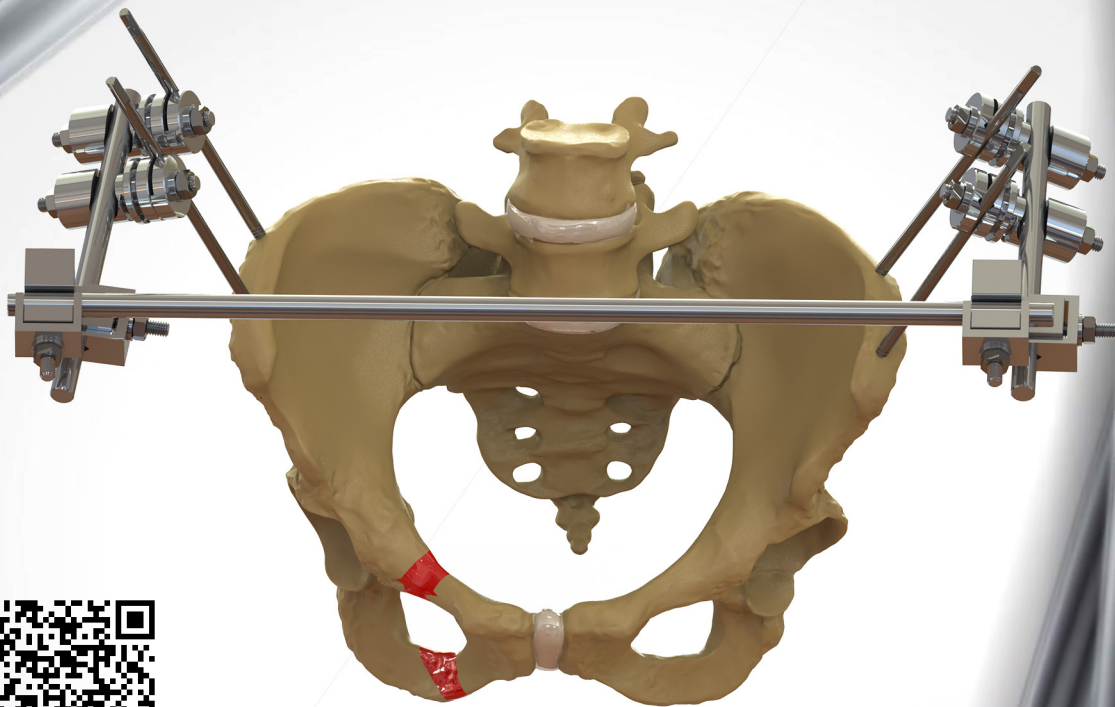




FIXADOR EXTERNO  
**TUBO FIX**

TUBOFIX EXTERNAL  
FIXATOR SET



(19) 3227-9412 | (19) 3229-0929



[worldfix@worldfix.com.br](mailto:worldfix@worldfix.com.br)



Rua Miguel João Jorge, n° 45  
Jardim São José – Campinas | SP  
CEP 13051-172 – Brasil

[www.worldfix.com.br](http://www.worldfix.com.br)

## KIT FIXADOR EXTERNO TUBO FIX

TUBOFIX EXTERNAL  
FIXATOR SET

O Fixador Externo Tubofix é composto por hastes maciças e tubulares, conectores barra-barra, conectores barra-pino e pinos de Schanz.

### Versatilidade

Permite a fixação de pinos entre 4,5 e 6 mm

### Rididez

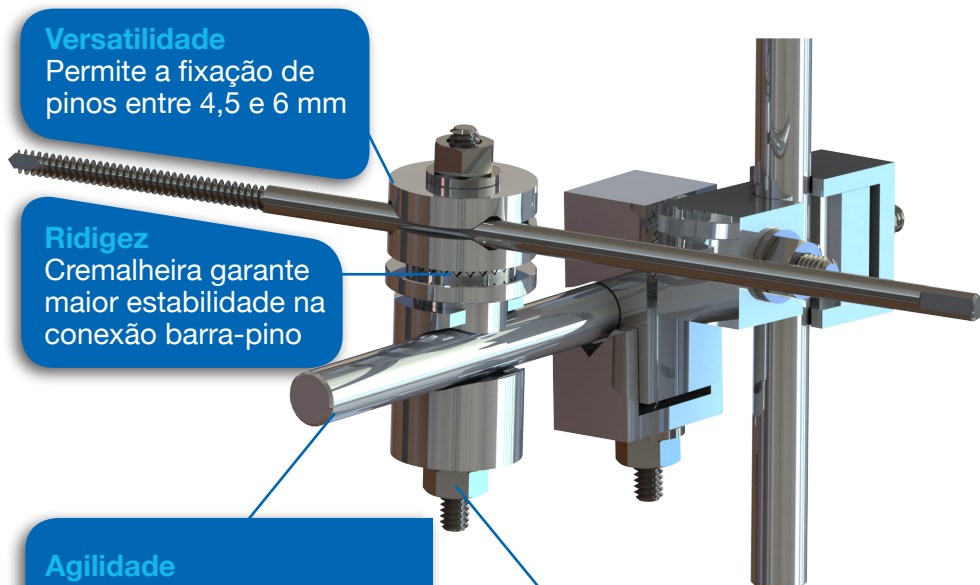
Cremalheira garante maior estabilidade na conexão barra-pino

### Agilidade

O encaixe das barras pelas laterais, proporciona uma montagem fácil e rápida

### Liberdade

O aperto das porcas é independente possibilitando o ajuste unitário da barra ou do pino



### INDICAÇÕES:

- Fraturas abertas ou fechadas de ossos longos
- Fraturas pélvicas estáveis verticalmente ou como tratamento suplementar de fraturas pélvicas instáveis verticalmente
- Patologias/ferimentos em articulações dos membros superiores e inferiores, como:

Fraturas do úmero proximal

Fraturas intra-articulares do joelho, do tornozelo e do punho

### Cadastro ANVISA

Componentes:

80305080014, 80305080018 e 80305080007

### Cadastro ANVISA

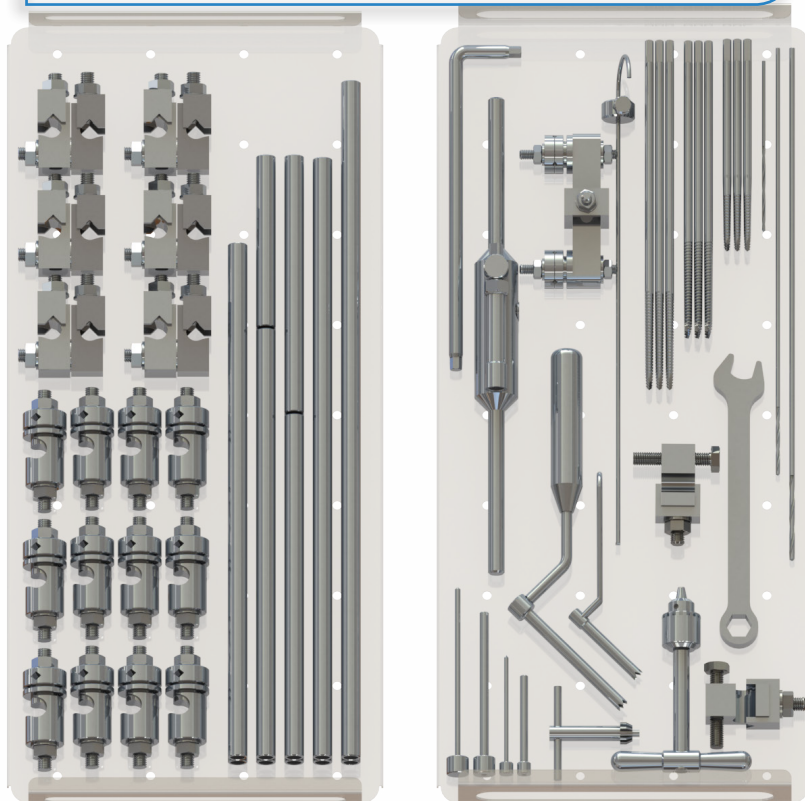
Instrumentais:

80305080009, 80305080010, 80305080012,  
80305080013 e 80305080022

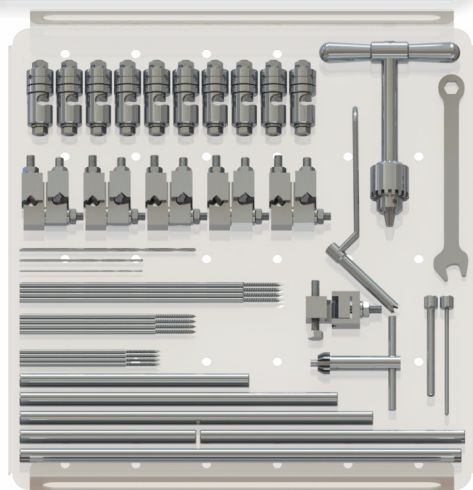
### Registro ANVISA

Implantes: 80305080023

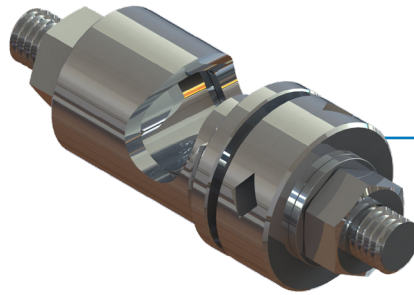
### CONFIGURAÇÃO DO KIT FIXADOR EXTERNO TUBOFIX - 1 CONTAINERS



### CONFIGURAÇÃO DO KIT FIXADOR EXTERNO TUBOFIX PARA OSSOS CURTOS - 1 CONTAINER



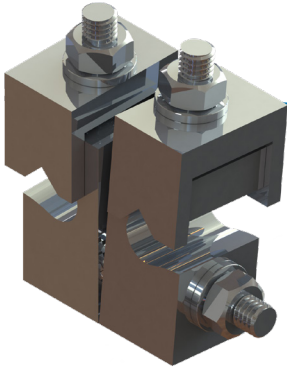
**KIT FIXADOR EXTERNO**  
**TUBO FIX**  
 TUBOFIX EXTERNAL  
 FIXATOR SET



**Conector barra pino aberto**

*Open rod-pin connector*

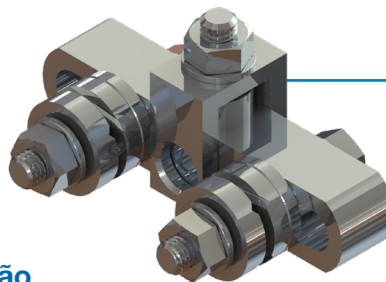
- 1212-20-00** Ø 9,5 mm
- 1213-20-00** Ø 11 mm
- 1275-20-00** Ø 6,3 mm



**Conector barra barra aberto**

*Open rod-rod connector*

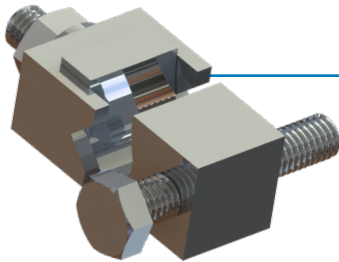
- 1218-20-00** Ø 9,5 mm
- 1219-20-00** Ø 11 mm
- 1272-20-00** Ø 6,3 mm



**Conector T**

*T Connector*

- 0702-20-27** Ø 9,5 mm
- 0702-20-28** Ø 11 mm



**Conector distração**

*Distractor connector*

- 0702-20-29** Ø 9,5 mm
- 0702-20-30** Ø 11 mm
- 1271-20-00** Ø 6,3 mm

**Barras-tubos inoxidáveis**

*Stainless steel rods-tubes*

- 0702-20-13** Ø 9,5 x 100 mm
- 0702-20-14** Ø 9,5 x 150 mm
- 0702-20-15** Ø 9,5 x 200 mm
- 0702-20-16** Ø 9,5 x 250 mm
- 0702-20-17** Ø 9,5 x 300 mm
- 0702-20-18** Ø 9,5 x 350 mm
- 0702-20-19** Ø 9,5 x 400 mm
- 0702-20-20** Ø 11 x 100 mm
- 0702-20-21** Ø 11 x 150 mm
- 0702-20-22** Ø 11 x 200 mm
- 0702-20-23** Ø 11 x 250 mm
- 0702-20-24** Ø 11 x 300 mm
- 0702-20-25** Ø 11 x 350 mm
- 0702-20-26** Ø 11 x 340 mm
- 1278-20-00** Ø 6,3 x 100 mm
- 1280-20-00** Ø 6,3 x 150 mm
- 1282-20-00** Ø 6,3 x 200 mm
- 1283-20-00** Ø 6,3 x 250 mm
- 1284-20-00** Ø 6,3 x 300 mm
- 1285-20-00** Ø 6,3 x 350 mm
- 1286-20-00** Ø 6,3 x 400 mm

**Pino de Schanz**

*Schanz Pin*

- 1706-90-00** Ø 5,0 X 200 mm R50 TR PB
- 1707-91-00** Ø 5,0 X 200 mm R50 TR PR
- 1769-91-00** Ø 6,0 X 200 mm R50 TR PB
- 1713-92-00** Ø 6,0 X 200 mm R50 TR PR
- 1708-90-00** Ø 5,0 X Ø 4,5 X 150 mm R40 TR PB
- 1711-90-00** Ø 5,0 X Ø 4,0 X 120 mm R30 TR PB

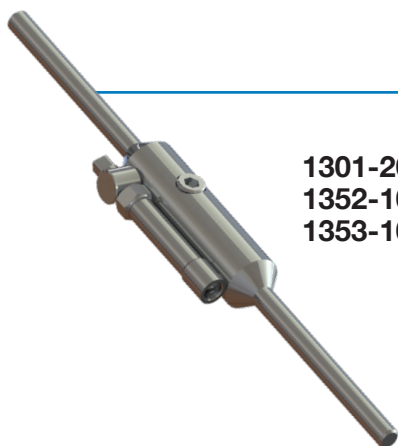
\*Opcional rosca cortical

- R** – Tamanho da Rosca
- TR** – Rosca Trapezoidal
- PB** – Ponta Broca
- PR** – Ponta Romba

\*Opções de barras e tubos em aço inoxidável, alumínio e fibra de carbono

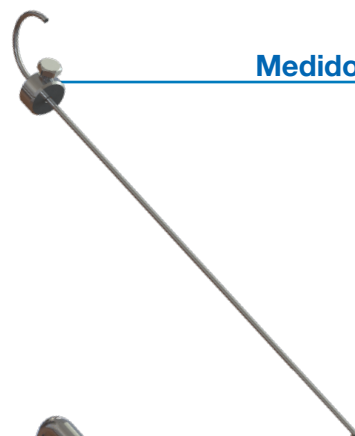
\*\*\*Stainless steel, aluminium and carbon fibers bar and tubes options

**KIT FIXADOR EXTERNO**  
**TUBO FIX**  
TUBOFIX EXTERNAL  
FIXATOR SET



**Alongador**  
*Extender*

- 1301-20-00 Ø 9,5 mm
- 1352-10-00 Ø 11 mm
- 1353-10-00 Ø 6,3 mm



**Medidor de profundidade**  
*Depth Gauge*

1379-20-00



**Chave allen**  
*Allen key*

1353-20-00



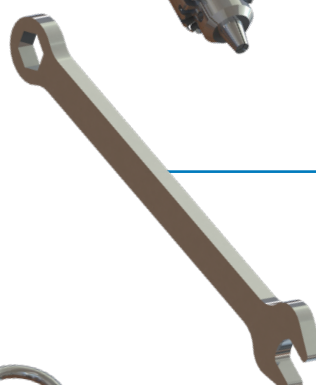
**Broca**  
*Bone drill bit*

- 1313-20-00 Ø 2,5 mm (Pino Ø 4,5 mm)
- 1327-20-00 Ø 3,2 mm (Pino Ø 5,0 mm)
- 1337-20-00 Ø 4,5 mm (Pino Ø 6,0 mm)



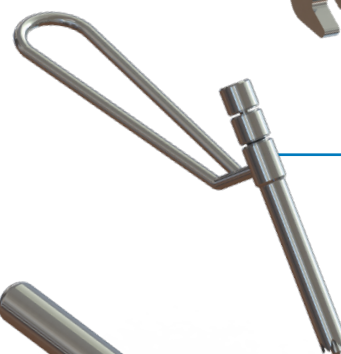
**Mandril com cabo em T**  
*T-cable drill chuck*

1378-20-00



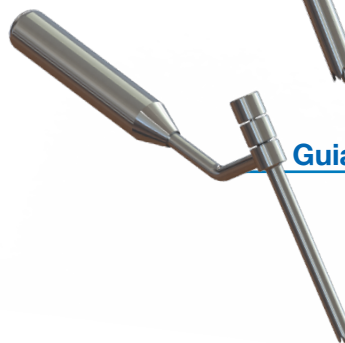
**Chave combinada**  
*Combination Wrench*

1348-20-00



**Guia para pino Ø 4,5 mm**  
*Split tissue protection sleeve Ø 4,5 mm*

1855-10-00



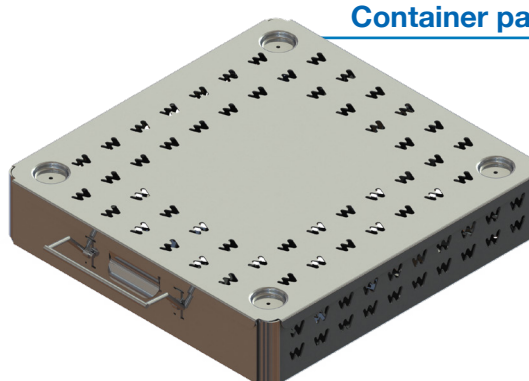
**Guia para pino Ø 5 and Ø 6 mm**  
*Split tissue protection sleeve Ø 5 and Ø 6 mm*

1856-10-00



**Container para esterilização I**

*Sterilization-Set I*  
1401-90-00



**Container para esterilização III**

*Sterilization-Set III*  
1403-90-00